

air-o-steam
LPG Gas Combi Oven 61 B

ITEM # _____

MODEL # _____

NAAM # _____

SIS # _____

AIA # _____



268710 (AOS061GBD2)

LPG Gas Combi Oven 61 -
230V/1ph/60Hz

Omschrijving

Punt nr

Combi oven met elektronische besturing voor de juiste stoomhoeveelheden en met AIR-O-FLOW luchtgeleiding met automatische regeling voor een gelijkmatig resultaat. Het resultaat hiervan zijn optimale condities voor een perfect product met minimale energiekosten. De hoogrendement stoom generator zorgt voor 20% lagere uitstoot van CO₂ en NO_x. Uitgevoerd met het automatische AIR-O-CLEAN reiniging systeem.

Belangrijkste Gegevens

- Ventilator snelheden: volle snelheid, halve snelheid voor delicate bereiding zoals het bakken van cake, pulserend voor bakken en lage temperatuur bereiding. De pulserende stand is tevens perfect voor het warm houden van voedsel aan het eind van een bereidingscyclus.
- Cyclus met gereduceerd vermogen.
- air-o-clean™- Ingebouwd automatisch zelfreinigingssysteem (4 automatische en 1 semi-automatische cyclus).
- 1-punts kerntemperatuurmeter inbegrepen.
- "Stand "Handmatig"": Met deze stand kunt u zelf nauwkeurig uw kookparameters instellen. Beschikbare cycli:-Hetelucht, convectie (max. 300 °C): ideaal voor bereidingen met lage vochtigheid.
 - Lage temperatuur stoomcyclus (max. 100 °C): ideaal voor sous-vide (vacuüm verpakt) opwarmen en delicate bereidingen.
 - Stoom cyclus (100 °C): voor zeevruchten en groenten.
 - Hoge temperatuur stoom (max. 130 °C).
 - Combinatie cyclus (max. 250 °C): combineert convectiewarmte en stoom om zo tot een vochtige, gecontroleerde kookomgeving te komen, wat het kookproces versnelt en het gewichtsverlies vermindert.
- Regeneratie cyclus: de meest optimale instellingen voor het snel regenereren van producten op borden (max 250°C).
- By-pass technologie: controleert en regelt de luchtvochtigheid van de oven atmosfeer tijdens combi stomen en de regeneratie cyclus. Het voorkomt het verlies van water en energie.
- air-o-flow: verse lucht van buiten is gericht op de bi-funcionele ventilator, wordt verwarmd en vervolgens de ovenkamer ingeblazen om zo een gelijkmatig bakresultaat te garanderen.
- Geleverd met een geleiderrek voor 1/1-40 GN (65 mm geleiderafstand). Speciale uitvoering voor LPG.

Constructie

- Hoog rendements en lage emissie branders.
- IPX 5 waterdicht voor gemakkelijke reiniging.
- Volledige constructie van roestvrijstaal AISI304.
- Hygiënische naadloze ovenkamer met afgeronde hoeken voor eenvoudige reiniging.
- Deur met dubbelwandig thermoglas en ventilatie openingen om de buitenruit koel te houden. Scharnierende binnenruit voor eenvoudige reiniging.
- Scharnierend frontpaneel voor eenvoudige

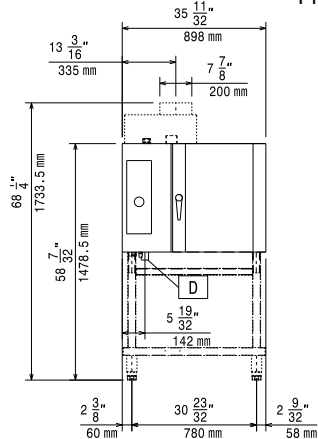
Gekeurd: _____

toegang voor service van de belangrijkste componenten.

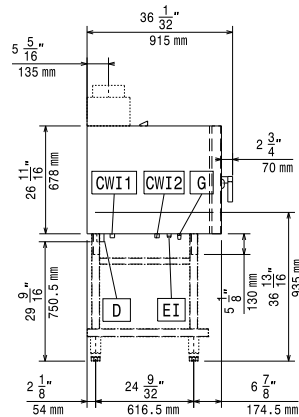
Optionele Accessoires

- Waterontharding filter, STEAM1200, PNC 920003
inclusief filterpatroon
- Automatische waterverzachter PNC 921305
- Kit wielen voor onderstel voor ovens PNC 922003
6&10 GN 1/1 en GN 2/1
- 2 roestvrij stalen roosters GN 1/1 PNC 922017
- 2 roosters voor hele kippen GN 1/1 (8 PNC 922036
stuks per rooster - 1,2 kg/stuk)
- Rooster voor hele kippen GN 1/2 (4 PNC 922086
stuks per rooster - 1,2 kg/stuk)
- Spuitpistool met slang, montage aan PNC 922171
zijkant oven
- Bakplaat, 400x600mm, met 5 rijen PNC 922189
voor stokbrood, geperforeerd
aluminium met siliconen coating
- Bakplaat, 400x600mm, met 4 PNC 922190
opstaande randen, geperforeerd
aluminium, 400x600x20mm
- Bakplaat, 400x600mm, met 4 PNC 922191
opstaande randen, aluminium,
400x600x20mm
- Detergentenhouder, voor montage PNC 922212
in open onderstel
- 2 frietmandjes voor ovens PNC 922239
- Kit deurgreep met veiligheidsstand PNC 922265
- Rooster voor hele kippen GN 1/1 (8 PNC 922266
stuks per rooster - 1,2 kg/stuk)
- Vetopvangschaal 100mm PNC 922321
- Universeel spiesen rek + 4 lange PNC 922324
spiesen voor LW ovens
- Universeel spiesen rek 1/1GN, voor 4 PNC 922326
lange of 6 korte pennen, exclusief
pennen
- Set van 4 lange kebab pennen, voor PNC 922327
plaatsing op kebab rek
- Vetopvangschaal 40mm PNC 922329
- Roker voor LW en CW ovens PNC 922338
- Ophanghaak PNC 922348
- Vlakke bakplaat met 2 randen, GN PNC 925006
1/1

Front aanzicht

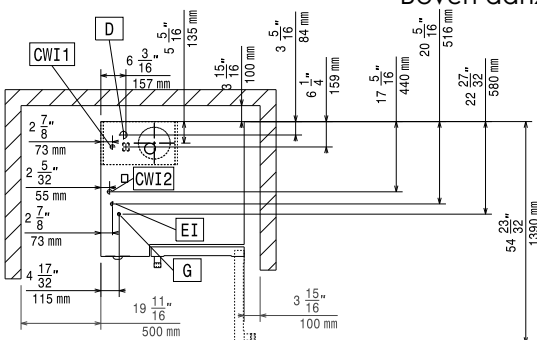


Zij aanzicht



- CWI1 = Koud water invoer
 CWI2 = Koud water invoer 2
 D = Afvoer
 EI = Elektrische aansluiting
 G = Gas aansluiting

Boven aanzicht



Elektrisch

Voltage:
 268710 (AOS061GBD2) 220-230 V/1 ph/50/60 Hz

Gas

ISO 7/1 gas aansluiting: 1/2" MNPT

LPG:

Stoom generator: 34090 BTU (10 kW)
Verwarmings elementen: 34090 BTU (10 kW)
Totale thermische belasting: 57953 BTU (17 kW)

Water:

Water invoer "CW" aansluiting: 3/4"

Water invoer "FCW" aansluiting: 3/4"

Druk: 1.5-4.5 bar

Afvoer "D": 1"1/4"

Capaciteit:

GN: 6 - 1/1 Gastronorm

Algemene Gegevens:

Gewicht, netto: 146 kg
Transport gewicht: 165 kg
Transport hoogte: 1065 mm
Transport lengte: 955 mm
Transport breedte: 985 mm
Transport volume: 1 m³